

SDH 370.32K / 3200 kg

Bracci corti a tre stadi per il sollevamento asimmetrico agevole anche di veicoli larghi. Altezza minima tamponi di soli 90 mm. Bracci predisposti per l'alloggiamento rapido di prolunghe e accessori di sollevamento.

Three - stage short arms for asymmetric lifting of large vehicles. Min. pad height 90 mm. Arms suitable for quick drop-in extensions and other lifting accessories.

Kurze Arme zweimal ausziehbar um leichter auch breite Fahrzeuge asymmetrisch hochzuheben. Unterschwenkhöhe nur 90 mm. Aufnahmen mit Schnellstecksystem erleichtern den Einsatz von Verlängerungen und anderem Zubehör.

Bras courts à 3 étages, pour faciliter le chargement asymétrique de véhicules larges. Hauteur des tampons de 90 mm. Bras prédisposés pour le montage rapide de rallonges et autres accessoires de levage.

Brazos cortos de triple extensión, para el levantamiento de vehículos anchos también. Altura mínima de los tacos del suelo solamente 90 mm. Brazos predisposos para el alojamiento rapido de suplementos para los tacos y accesorios.

SDH 370.32R / 3200 kg

Bracci super-ribassati, con profilo parallelo al pavimento. Tamponi a doppio filo con altezza minima di soli 80 mm.

Extra low profile arms, parallel to the floor. Double thread pads with a min. height of 80 mm only.

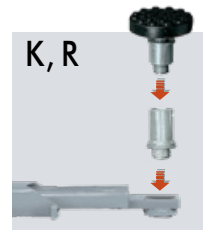
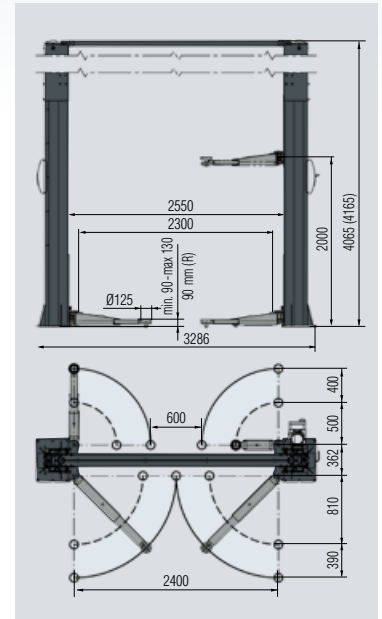
Sehr niedrige Arme, und zwar die ganze Länge entlang paralleles Profil zum Boden. Aufnahmen mit Stecksystem und 80mm Unterschwenkhöhe.

Bras extra plats, avec profil parallèle au sol. Tampons à double rallonge avec hauteur mini. de 80 mm.

Brazos extra bajos, con perfil paralelo al suelo. Tacos de doble extensión con altura minima de 80 mm.



SPECIAL VERSIONS			
	H1	H2	
VAR 3725	1870	3725 (3625)	
VAR 3975	2005	3975 (3875)	
STANDARD	2005	4065 (4165)	
VAR 5000	2005	5000 (4900)	



SDH370 SERIES

Sollevatori elettroidraulici a due colonne

(IT)

Electro-hydraulic 2 post lifts

(EN)

Elektrohydraulische 2-Säulen Hebebühnen

(DE)

Élévateurs electro-hydrauliques 2 colonnes

(FR)

Elevadores de dos columnas electro-hydraulicos

(ES)

SDH 370.45K / 4500 kg

Bracci corti a tre stadi e bracci lunghi a due stadi per il sollevamento asimmetrico di furgoni e fuoristrada.

Three-stage short arms and two-stage long arms provide asymmetric lifting of vans and off-road vehicles.

Kurze Arme zweifach ausziehbar und lange Arme einmal ausziehbar zum asymmetrischen Heben von Gelände- und Lieferwagen.

Bras courts à trois étages et bras longs à deux étages pour le chargement asymétrique de fourgons ou véhicules tout-terrain.

Brazos cortos de tres extensiones y brazos largos de dos extensiones para el levantamiento asimétrico de furgonetas y todo terrenos.

SDH 370.45LIK / 4500 kg

SDH 370.50LIK / 5000 kg

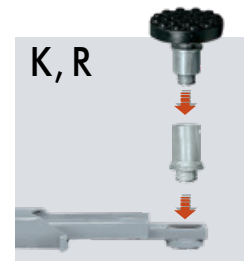
Modello equipaggiato con 4 bracci lunghi a tre stadi: ideali per il sollevamento di furgoni e furgonati a passo lungo, consentono allo stesso tempo caricabilità ottimale anche per le autovetture.

Model equipped with four long three-stage arms: ideal to lift long wheel base vans and easy loading of cars.

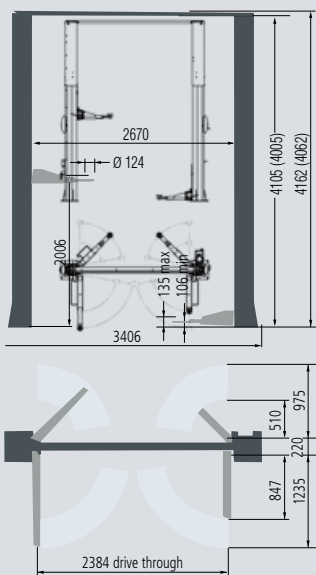
Modell mit vier zweifach ausziehbaren langen Armen: ideal zum Heben von Lieferwagen auch mit langem Radstand, garantiert auch eine optimale Aufnahme von PKW.

Élévateur équipé de quatre bras longs à trois étages: idéal pour le levage de fourgons à châssis long, il garantit aussi le levage optimal des voitures.

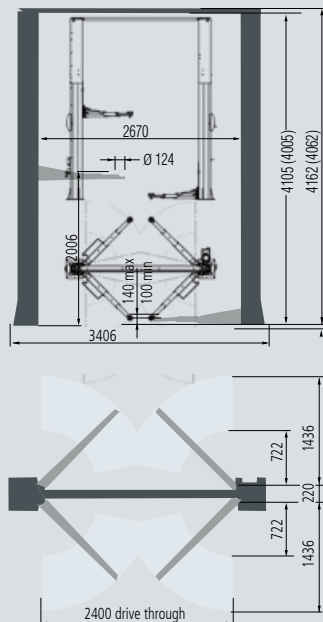
Elevador equipado con 4 brazos largos de tres extensiones: ideal sea para el levantamiento de furgonetas normales y de chasis largo sea de turismos.



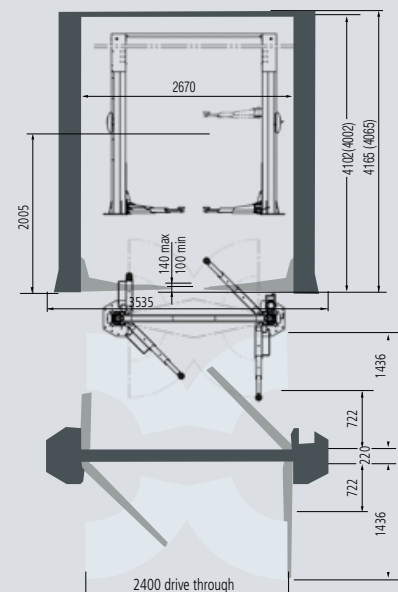
SDH370.45K



SDH370.45LIK



SDH370.50LIK





SAFETY

Dispositivo di appoggio meccanico ad inserimento automatico a garanzia della massima sicurezza in fase di stazionamento.

Mechanical safety latch with automatic engagement ensuring maximum safety when lift is in standing position.

Mechanische Stützvorrichtung mit automatischer Einschaltung um eine maximale Sicherheit im aufgehobenen Zustand zu garantieren.

Dispositif de soutien mécanique avec enclenchement automatique pour garantir la sécurité totale pendant le stationnement.

Dispositivo de apoyo mecánico de funcionamiento automático como garantía de la máxima seguridad en la fase de estacionamiento.



AUTOMATIC

Arresto bracci a inserimento automatico e sgancio automatico a terra.

Automatic arm locking during lifting and automatic unlocking when the arms reach the floor.

Automatische Armarretierung.

Blocage de bras automatique il est dégagé au sol.

Bloqueo de brazos automatico y desenganche de brazos automatico al suelo.

SYNCHRONIZATION

I cavi non portanti garantiscono la sincronizzazione.

Synchronization cables grant the levelling of the two carriages.

Gleichlauf mittels Seile (nicht tragend).

La synchronisation est garantie grace à un cable d'acier non-portant.

Los cables no portantes garantizan la sincronización.

MAINTENANCE FREE

In ciascuna colonna è presente un pistone di sollevamento che non richiede alcuna manutenzione.

Each column features a maintenance-free lifting cylinder. Wartungsfreie Zylinder in jeder Säule.

Chaque colonne est équipée d'un vérin conçu pour un fonctionnement "sans entretien."

En cada columna está presente un pistón de elevación que no requiere mantenimiento alguno.

FLEXIBILITY

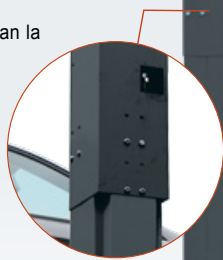
Altezza regolabile.

Adjustable height.

Justierbare Höhe.

Hauteur réglable.

Altura regulable.



QUALITY COMPONENTS

Carrello e bracci tagliati al laser - saldatura con robot.

Laser cut carriages and arms - robot welding.

Hubwagen und Arme mit Laser geschnitten - mit Roboter zusammengesweißt.

Chariots et bras découpés au laser - soudage par robot.

Carro y brazos cortados al laser - soldados por robot.



EASY ADJUSTMENT

Funi facilmente registrabili.

Easy to adjust cables.

Seile leicht und schnell einstellbar.

Réglage simple des câbles.

Cables muy fáciles de registrar.



HIGH EFFICIENCY MOTORS

Speciali motori ad alto rendimento per garantire potenza e durata nel tempo.

Specially manufactured high efficiency motors.

Spezielle Hochleistungsmotore garantieren Leistung und lange Lebensdauer.

Moteurs spéciaux à hautes performances pour garantir puissance et durée dans le temps.

Motor especial de alto rendimiento para garantizar potencia y duración en el tiempo.



SPACE VS OTHER LIFTS

A veicolo sollevato, il pistone è esposto a possibili danni.

When vehicle is lifted, piston shaft is exposed to damage.

Im angehobenen Zustand ist die Kolbenstange schadensgefährdet.

Avec le véhicule levé, le vérin est exposé et risque des dommages.

Con el vehículo levantado, el pistón se expone a posibles daños.



OTHER LIFTS

SPACE

Il pistone scompare a garanzia di lunga durata e bassi costi.

The piston is hidden for long life and low operation costs.

Der Zylinder ist geschützt zwecks Langlebigkeit und niedriger Servicekosten.

Le piston est caché à garantie de longue durée et bas coûts.

El pistón desaparece y garantiza una larga duración y bajos costos.



OTHER LIFTS

Puleggia esposta a sporco e colpi.

Pulley exposed to dirt and damages.

Riemscheibe Schmutz und Schadensgefährdung ausgesetzt.

Poulie exposée à la poussière et à d'autres dommages.

Polea expuesta a posibles golpes y suciedad.



OTHER LIFTS

Nessuna regolazione in altezza.

No adjustment possible.

Keine Einstellung möglich.

Pas de réglage possible.

Ninguna regulación posible.



SPACE

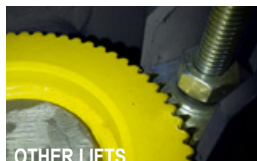
Tampone extra basso ed estensibile in altezza.

Very low pad, adjustable height.

Sehr niedrige Gummiteller in Höhe einstellbar.

Tampon extra bas, extensible en hauteur.

Taco extra-bajo y extensible en altura.



OTHER LIFTS

Quando i denti sono consumati il braccio scivola via.

When teeth are worn out, the arm can slide away.

Bei verschlissener Verzahnung rutschen die Arme weg.

Quand les dents sont usurés, le bras risque de glisser.

Cuando los dientes están desgastados el brazo puede deslizar.



SPACE

Geometria conica con effetto autobloccante

Self-locking conical design

Konische Geometrie

Géométrie conique autobloquante

Geometria conica con efecto auto-bloqueador.



SPACE

Puleggia protetta all'interno della colonna.

Pulley protected inside the column.

Riemscheibe in der Säule geschützt.

Poulie protégée à l'intérieur de la colonne.

Polea protegida al interior de la columna.

**SPECIAL VERSION
VAR xxx/T**

Versione a richiesta con:

- Comando singolo per salita/discesa
- Sgancio arresti pneumatico
- Centralina in alto.

Version on demand featuring:

- Single lifting/lowering control
- Pneumatic release of locking devices
- Control unit on the upper part of the column.

Version auf Anfrage:

- Drehwendschalter zum Hoch-und Runterfahren
- Pneumatische Entriegelung
- Hydraulikaggregat oben.

Version sur demande avec:

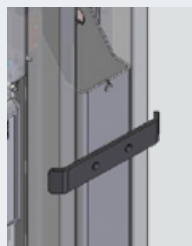
- Commande unique pour montée-descente.
- Décrochage des arrêts pneumatiques.
- Unité hydraulique en haut.

Versión bajo pedido con:

- Mando individual para bajada/subida
- Desenganche neumático de los trinquetes de seguridad de la cremallera mecánica
- Centralita posicionada en la parte alta de la columna.



OPTIONS



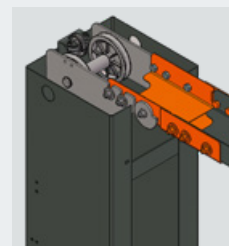
S370A5 (2 x kit)
Set parasportelli
Set of door protections
Satz Türanschläge
Kit protection portes
Juego de protecciones para puertas



S370A3 (2 x kit)
Kit supporto distanziali
Spacer supports
Satz Halterung Distanzhülsen
Supports pour rehausses
Soportes para espesores



S370A20
Finecorsa con azionamento a barra
Limit switch with bar
Stangenbetätigter Endabschalter
Fin de course avec barre d'actionnement
Final de carrera con barra de accionamiento



S370A4 (200 mm)
Estensione larghezza
Width extension
Verbreiterung
Extension en largeur
Extensión de anchura

OPTIONS → K, LIK, KEX, LIKEX

S224A3 (H=80mm) S224A4 (H=140mm) S370A18 (H=200mm)



4x



4x

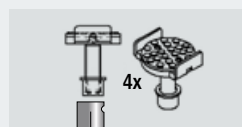


4x

For Fiat Ducato, Peugeot Boxer, Citroën Jumper
Distanziali / Spacers / Abstandstücke
Rehausses / Espesores

OPTIONS → S224A3, S224A4, S370A18

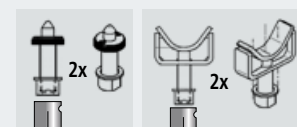
S370A19



4x

Supporti presa telaio
Frame adapters
Halterungen für Chassisaufnahme
Supports prise sur chassis
Espesores de agarre sobre chasis

S370A17



2x

2x

For Mercedes Sprinter, VW LT+Crafter
Supporti / Adapters / Halterungen
Supports / Adaptadores de agarre

SPACE s.r.l. a s.u.

Via Sangano, 48
10090 Trana - Torino - ITALY
tel. +39-011-934.40.300
fax +39-011-933.88.64
e-mail: info@spacetest.com
www.spacetest.com

Member of VSG - Vehicle Service Group
a company

Le caratteristiche tecniche e gli allestimenti presentati in questo prospetto possono subire variazioni. Le immagini riprodotte non sono vincolanti.

Technical data and composition presented in this catalogue may vary. Pictures reproduced are only indicative.

Die techn. Daten und die Ausrüstungen, die in diesem Prospekt enthalten sind, können Änderungen erfahren. Deshalb sind die Abbildungen unverbindlich.

Les caractéristiques techniques et les compositions présentées dans ce prospectus peuvent subir des variations. Les images reproduites n'ont qu'une valeur indicative.

Las características técnicas y las composiciones ilustradas en este folleto pueden sufrir variaciones. Las imágenes propuestas son solamente indicativas.



DTD03U (10)